

# VALVE À BRIDE POUR POMPE ΔP SWEAT SANS DRAIN

Projet: \_\_\_\_\_  
 Lieu: \_\_\_\_\_  
 Ingénieur: \_\_\_\_\_  
 Entrepreneur: \_\_\_\_\_  
 Représentant: \_\_\_\_\_

Soumis par: \_\_\_\_\_ Date: \_\_\_\_\_  
 Approuvé par: \_\_\_\_\_ Date: \_\_\_\_\_  
 N° commande: \_\_\_\_\_ Date: \_\_\_\_\_  
 Notes: \_\_\_\_\_

### DESCRIPTION

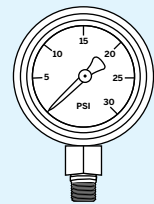
- ▶ Valve à bille en laiton à passage intégral
- ▶ Bride rotative
- ▶ 2 ports pour jauge
- ▶ 500 CWP (Cold Working Pressure)

### INCLUS

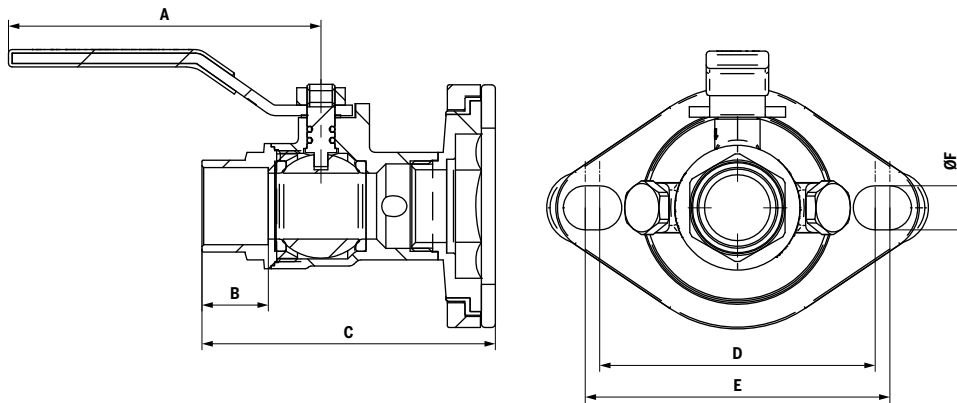
- ▶ 1 joint d'étanchéité
- ▶ 2 écrous et 2 boulons
- ▶ 2 bouchons 1/8" (installés)

### EN OPTION

- ▶ Jauge à pression 0-30 PSI avec connexion 1/8" MNPT (#GAGE0-30BOTTOM)
- ▶ Jauge à pression 0-100 PSI avec connexion 1/8" MNPT (#GAGE0-100BOTTOM)



#Modèle	Taille	A		B		C		D		E		F		Poids	
		po	mm	po	mm	po	mm	po	mm	po	mm	po	mm	lb	kg
PF034S-ND	3/4"	3 1/2	90	3/4	19	3 3/4	95	3 1/8	79	3 1/2	88	1/2	13	1,7	0,8
PF100S-ND	1"	4	100	1	23	3 3/4	95	3 1/8	79	3 1/2	88	1/2	13	2,0	0,9
PF114S-ND	1 1/4"	5 1/2	140	1	25	4 1/8	105	3 1/8	79	3 1/2	88	1/2	13	2,7	1,2
PF112S-ND	1 1/2"	5 1/2	140	1 1/8	28	4 1/2	114	3 1/8	79	3 1/2	88	1/2	13	3,2	1,4



### DEVIS TYPE

Conçu pour un usage résidentiel, commercial ou industriel avec de l'eau ou un mélange de glycol. Cette valve à bride de pompe Calefactio est activée par une tige anti-éruption. La valve principale multidirectionnelle permet la vidange de chaque côté de la pompe. Ne pas braser à l'argent ou surchauffer les valves lors du soudage.