

Fiche technique

VALVE À BRIDE POUR POMPE ΔP SWEAT AVEC DRAIN

Projet: _____
 Lieu: _____
 Ingénieur: _____
 Entrepreneur: _____
 Représentant: _____

Soumis par: _____ Date: _____
 Approuvé par: _____ Date: _____
 N° commande: _____ Date: _____
 Notes: _____

DESCRIPTION

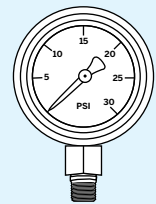
- ▶ Valve à bille en laiton à passage intégral
- ▶ Bride rotative
- ▶ 1 port pour jauge et 1 port pour vidange
- ▶ 500 CWP (Cold Working Pressure)

INCLUS

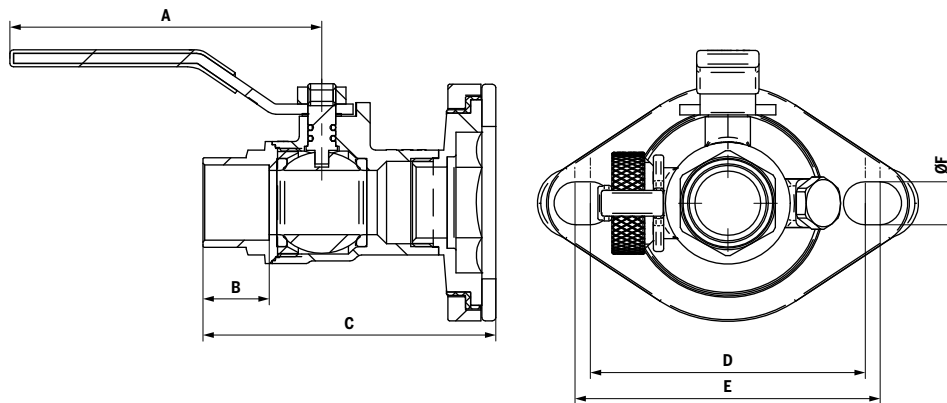
- ▶ 1 joint d'étanchéité
- ▶ 2 écrous et 2 boulons
- ▶ 1 bouchon 1/8" (installé)

EN OPTION

- ▶ Jauge à pression 0-30 PSI avec connexion 1/8" MNPT (#GAGE0-30BOTTOM)
- ▶ Jauge à pression 0-100 PSI avec connexion 1/8" MNPT (#GAGE0-100BOTTOM)



#Modèle	Taille	A		B		C		D		E		F		Poids	
		po	mm	po	mm	po	mm	po	mm	po	mm	po	mm	lb	kg
PF034S-D	3/4"	3 1/2	90	3/4	19	3 3/4	95	3 1/8	79	3 1/2	88	1/2	13	1,7	0,8
PF100S-D	1"	4	100	1	23	3 3/4	95	3 1/8	79	3 1/2	88	1/2	13	2,1	1,0
PF114S-D	1 1/4"	5 1/2	140	1	25	4 1/8	105	3 1/8	79	3 1/2	88	1/2	13	2,7	1,2
PF112S-D	1 1/2"	5 1/2	140	1 1/8	28	4 1/2	114	3 1/8	79	3 1/2	88	1/2	13	3,2	1,4



DEVIS TYPE

Conçu pour un usage résidentiel, commercial ou industriel avec de l'eau ou un mélange de glycol. Cette valve à bride de pompe Calefactio est activée par une tige anti-éruption. La valve principale multidirectionnelle permet la vidange de chaque côté de la pompe. Ne pas braser à l'argent ou surchauffer les valves lors du soudage.