

Fiche technique

VALVE À BRIDE POUR POMPE ΔP SWEAT 2" SANS DRAIN

Projet: _____
 Lieu: _____
 Ingénieur: _____
 Entrepreneur: _____
 Représentant: _____

Soumis par: _____ Date: _____
 Approuvé par: _____ Date: _____
 N° commande: _____ Date: _____
 Notes: _____

DESCRIPTION

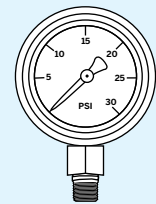
- ▶ Valve à bille en laiton à passage intégral
- ▶ Bride rotative
- ▶ 2 ports pour jauge
- ▶ 500 CWP (Cold Working Pressure)

INCLUS

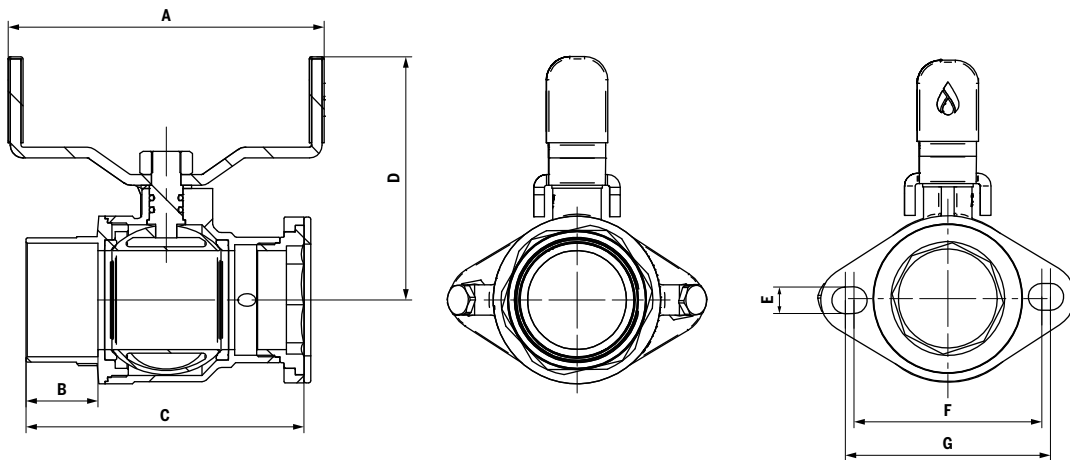
- ▶ 1 joint d'étanchéité
- ▶ 2 écrous et 2 boulons
- ▶ 2 bouchons 1/8" (installés)

EN OPTION

- ▶ Jauge à pression 0-30 PSI avec connexion 1/8" MNPT (#GAGE0-30BOTTOM)
- ▶ Jauge à pression 0-100 PSI avec connexion 1/8" MNPT (#GAGE0-100BOTTOM)



#Modèle	Taille	A		B		C		D		E		F		G		Poids	
		po	mm	po	mm	po	mm	po	mm	po	mm	po	mm	po	mm	lb	kg
PF200S-ND	2"	6	150	1 3/8	34	5 1/4	132	4 1/2	116	1/2	13	3 1/2	88	4	97	4,8	2,2



DEVIS TYPE

Conçu pour un usage résidentiel, commercial ou industriel avec de l'eau ou un mélange de glycol. Cette valve à bride de pompe Calefactio est activée par une tige anti-éruption. La valve principale multidirectionnelle permet la vidange de chaque côté de la pompe. Ne pas braser à l'argent ou surchauffer les valves lors du soudage.