

CHAUFFAGE

SÉRIE AL

- ✔ Vessie remplaçable
- ✔ Connexion par le bas

- ▶ Facteur d'acceptance de 100 %
- ▶ Vessie de butyle remplaçable
- ▶ Conception conforme ASME, section VIII
- ▶ L'eau demeure séparée de façon permanente de l'air
- ▶ Préchargé d'air en usine ; pression réglable sur le chantier

SPÉCIFICATIONS TECHNIQUES

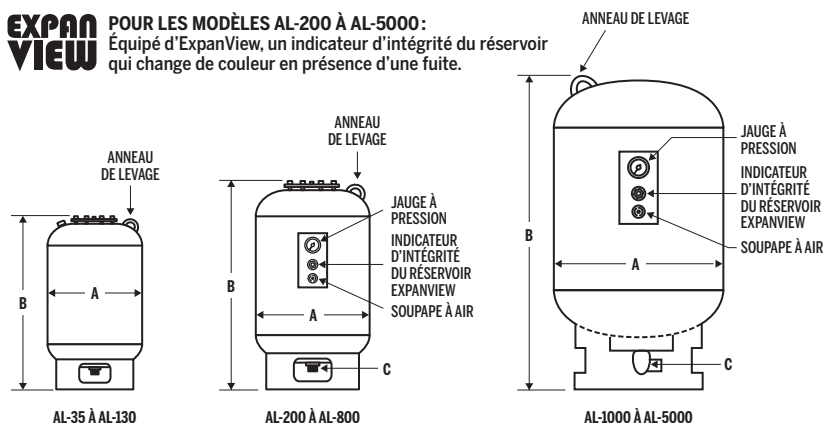
- ▶ Fini extérieur en apprêt peint
- ▶ Température maximale de 240°F (115°C)
- ▶ Préchargé d'air en usine à 12 PSI (83 kPa)
- ▶ Pression de service de 125 PSI (862 kPa)
- ▶ Pressions maximales de 150, 175, 250 et 300 PSI également disponibles



✘ Pour obtenir un réservoir de plus grande capacité et de pression plus élevée, communiquez avec le fabricant.

EXPANVIEW

POUR LES MODÈLES AL-200 À AL-5000 : Équipé d'ExpanView, un indicateur d'intégrité du réservoir qui change de couleur en présence d'une fuite.



#Modèle	Volume du réservoir		Dimensions				Connexion NPT (C)		Poids de livraison	
			Diamètre (A)		Hauteur (B)		po	mm	lb	kg
	gal	L	po	mm	po	mm	po	mm	lb	kg
AL-35	10	38	12	305	25	635	1	25	40	18
AL-50	13	50	12	305	36	918	1	25	60	27
AL-85	23	87	16	406	37	940	1	25	90	41
AL-130	35	132	20	508	37	940	1	25	125	57
AL-200	53	200	24	610	43	1092	1½	38	210	95
AL-300	79	299	24	610	55	1397	1½	38	225	102
AL-400	106	401	30	762	49	1245	1½	38	300	136
AL-500	132	500	30	762	57	1448	2	50	335	152
AL-600	158	598	30	762	65	1651	2	50	360	163
AL-800	211	798	32	813	76	1930	2	50	475	215
AL-1000	264	999	36	914	82	2083	1½	38	850	386
AL-1200	317	1200	36	914	94	2388	1½	38	950	431
AL-1400	370	1400	36	914	107	2718	1½	38	1050	476
AL-1600	422	1597	48	1219	77	1956	1½	38	1545	701
AL-2000	528	1999	48	1219	90	2286	1½	38	1745	792
AL-2500	660	2498	48	1219	108	2743	2	50	1965	891
AL-3000L	792	2998	48	1219	125	3175	2	50	2200	998
AL-3000S	792	2998	60	1524	91	2311	2	50	2700	1225
AL-4000	1056	3997	60	1524	115	2921	2	50	3780	1718
AL-5000	1320	4996	60	1524	137	3480	2	50	3600	1633

QUANTITÉ: _____ MODÈLE: AL- _____

OPTION: Supports antisismiques verticaux – Suffixe VB
(convient aux modèles AL-85 à AL-5000)

PRESSION MAXIMALE: 125 PSI / 861 kPa 150 PSI / 1034 kPa

175 PSI / 1207 kPa Autre*: _____

Notes: _____

Projet: _____

Représentant: _____

Emplacement: _____

Soumis le: _____

Ingénieur: _____

Approuvé par: _____

Entrepreneur: _____

Date d'approbation: _____

*Sous réserve d'approbation du manufacturier.

CARACTÉRISTIQUES TYPES: Fournir et installer tel qu'indiqué sur les plans un réservoir d'expansion d'acier préchargé d'air d'une capacité de _____ gallons/litres, _____ po/mm de diamètre et de _____ po/mm de hauteur avec une connexion de système vers le bas de _____ po/mm et une vessie remplaçable de butyle ultra résistant. Le réservoir doit être muni d'un raccord à filetage NPT et d'une valve de remplissage (valve de pneu standard) de 0.302"-32 pour faciliter le chargement du réservoir sur le chantier afin qu'il rencontre les exigences du système. Les réservoirs doivent être munis d'anneaux de levage et anneau de base ou jambes à angle pour une installation verticale. Le réservoir doit être construit selon le chapitre VIII du code ASME se rapportant aux chaudières et appareils sous pression (*Boiler and Pressure Vessel Code*) et être estampé pour une pression maximale de _____ psi. Chaque réservoir doit être un modèle AL- _____ de Calefactio ou un équivalent approuvé.