

SUPPORTS ANTISISMiques



SPÉCIFICATIONS TECHNIQUES

BKT2

Projet: _____

Représentant: _____

Emplacement: _____

Soumis le: _____

Ingénieur: _____

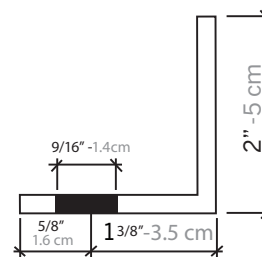
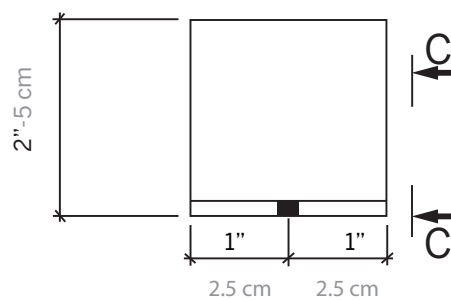
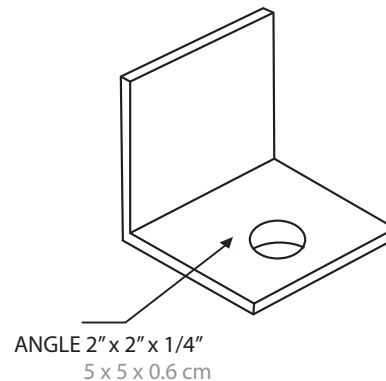
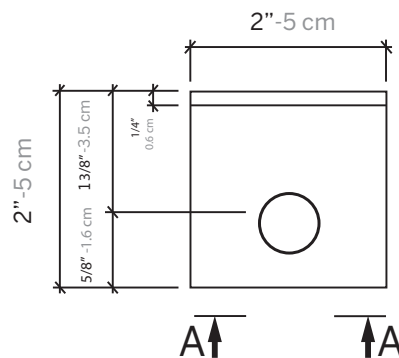
Approuvé par: _____

Entrepreneur: _____

Date d'approbation: _____

DESCRIPTION

Les supports antisismiques sont utilisés pour fixer les réservoirs au sol afin de les empêcher de basculer lors d'un tremblement de terre. En acier, recouvert d'une finition de peinture primaire.



SECTION A - A

SECTION C - C

DEVIS TYPE

Les supports sont fournis et installés sur demande par Calefactio.

Québec (Canada)

T 450 951.0818

F 450 951.2165

info@calefactio.com

calefactio.com