

## Fiche technique

# VALVE À BRIDE DIÉLECTRIQUE POUR POMPE NPT SANS DRAIN

Projet: \_\_\_\_\_  
 Lieu: \_\_\_\_\_  
 Ingénieur: \_\_\_\_\_  
 Entrepreneur: \_\_\_\_\_  
 Représentant: \_\_\_\_\_

Soumis par: \_\_\_\_\_ Date: \_\_\_\_\_  
 Approuvé par: \_\_\_\_\_ Date: \_\_\_\_\_  
 N° commande: \_\_\_\_\_ Date: \_\_\_\_\_  
 Notes: \_\_\_\_\_

### DESCRIPTION

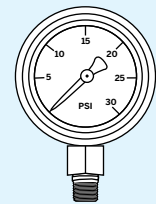
- ▶ Bâti en laiton forgé
- ▶ Valve à bille en laiton à passage intégral
- ▶ Bride rotative diélectrique
- ▶ 2 ports pour jauge à pression
- ▶ 500 CWP (*Cold Working Pressure*)

### INCLUS

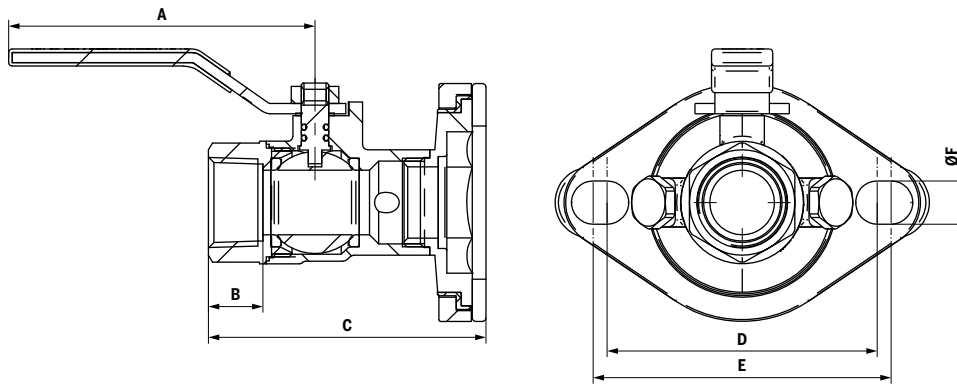
- ▶ 1 joint d'étanchéité
- ▶ 2 écrous et 2 boulons

### EN OPTION

- ▶ Jauge à pression 0-30 PSI avec connexion 1/8" MNPT (#GAGE0-30BOTTOM)
- ▶ Jauge à pression 0-100 PSI avec connexion 1/8" MNPT (#GAGE0-100BOTTOM)



#Modèle	Taille	A		B		C		D		E		F		Poids	
		po	mm	po	mm	po	mm	po	mm	po	mm	po	mm	lb	kg
PF034N-ND	3/4"	3 1/2	90	5/8	16	3 1/8	79	3 1/8	79	3 1/2	88	1/2	13	1,6	0,7
PF100N-ND	1"	4	100	3/4	19	3 1/2	90	3 1/8	79	3 1/2	88	1/2	13	2,1	0,9
PF114N-ND	1 1/4"	5 1/2	140	3/4	19	3 7/8	99	3 1/8	79	3 1/2	88	1/2	13	2,7	1,2
PF112N-ND	1 1/2"	5 1/2	140	3/4	19	4 1/8	105	3 1/8	79	3 1/2	88	1/2	13	3,2	1,4



### DEVIS TYPE

Conçue pour une utilisation résidentielle, commerciale ou industrielle avec de l'eau ou un mélange de glycol. Cette valve à bride diélectrique pour pompe de Calefactio est activée par une tige injectable. La bride rotative est dotée d'une isolation diélectrique. La valve principale multidirectionnelle permet la vidange de chaque côté de la pompe. Ne soudez pas à l'argent ou ne surchauffez pas les valves lors de la soudure, car une température élevée peut endommager les matériaux du siège.