

## Fiche technique

# VALVE À BRIDE POUR POMPE 2" NPT 2" SANS DRAIN

Projet: \_\_\_\_\_  
Lieu: \_\_\_\_\_  
Ingénieur: \_\_\_\_\_  
Entrepreneur: \_\_\_\_\_  
Représentant: \_\_\_\_\_

Soumis par: \_\_\_\_\_ Date: \_\_\_\_\_  
Approuvé par: \_\_\_\_\_ Date: \_\_\_\_\_  
N° commande: \_\_\_\_\_ Date: \_\_\_\_\_  
Notes: \_\_\_\_\_

### DESCRIPTION

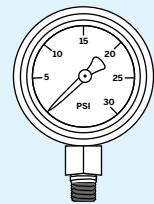
- ▶ Bâti en laiton forgé
- ▶ Valve à bille en laiton à passage intégral
- ▶ Bride rotative
- ▶ 2 ports pour jauge à pression
- ▶ 500 CWP (*Cold Working Pressure*)

### INCLUS

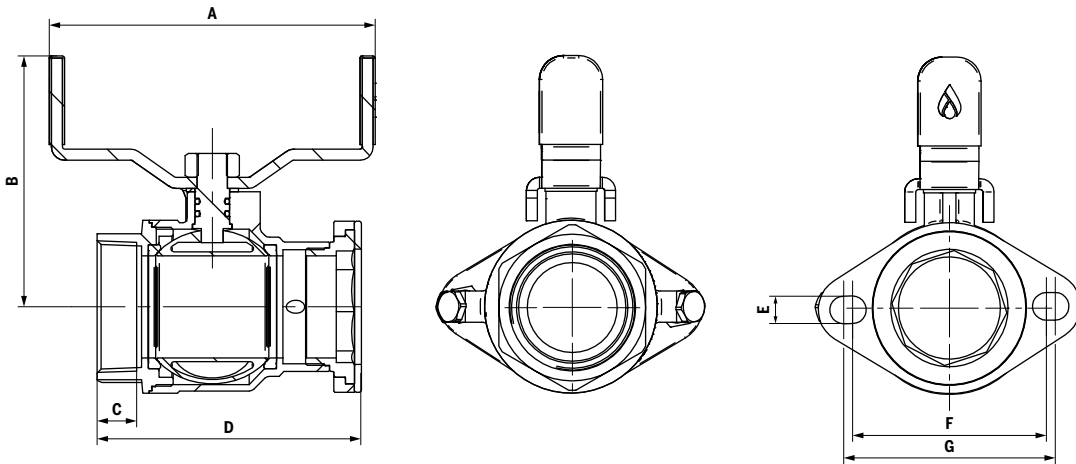
- ▶ 1 joint d'étanchéité
- ▶ 2 écrous et 2 boulons

### EN OPTION

- ▶ Jauge à pression 0-30 PSI avec connexion 1/8" MNPT (#GAGE0-30BOTTOM)
- ▶ Jauge à pression 0-100 PSI avec connexion 1/8" MNPT (#GAGE0-100BOTTOM)



#Modèle	Taille	A		B		C		D		E		F		G		Poids	
		po	mm	po	mm	po	mm	po	mm	po	mm	po	mm	po	mm	lb	kg
PF200N-ND	2"	6	150	4 1/2	116	3/4	19	4 3/4	119	1/2	13	3 1/2	88	4	97	4,8	2,2



### DEVIS TYPE

Conçue pour un usage résidentiel, commercial ou industriel avec de l'eau ou un mélange de glycol. Cette valve à bride de pompe Calefactio est activée par une tige anti-éruption. La valve principale multidirectionnelle permet la vidange de chaque côté de la pompe. Ne pas braser à l'argent ou surchauffer les valves lors du soudage.