

VALVE À BRIDE DE POMPE ΔP



NPT AVEC DRAIN

SPÉCIFICATIONS TECHNIQUES

Projet: _____

Représentant: _____

Emplacement: _____

Soumis le: _____

Ingénieur: _____

Approuvé par: _____

Entrepreneur: _____

Date d'approbation: _____

DESCRIPTION

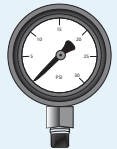
- ▶ Valve à bille en laiton à passage intégral
- ▶ Bride rotative
- ▶ 1 port pour jauge et 1 port pour vidange
- ▶ 500 CWP (Cold Working Pressure)

INCLUS

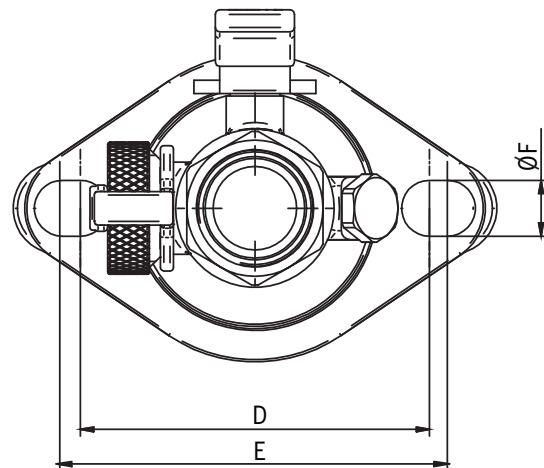
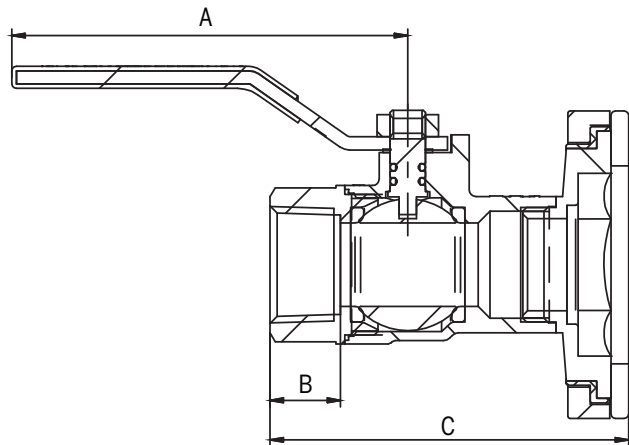
- ▶ 1 joint d'étanchéité
- ▶ 2 écrous et 2 boulons
- ▶ 1 bouchon 1/8" (installé)

EN OPTION

- ▶ Gauge à pression 1/8" MNPT
#Gauge 0-30 bottom PSI 0-30
#Gauge 0-100 bottom PSI 0-100



#Modèle	Taille	A		B		C		D		E		F		Poids	
	po	po	mm	po	mm	po	mm	po	mm	po	mm	po	mm	lbs.	kg.
PF034N-D	3/4	3 1/2	90	5/8	16	3 1/8	81							1.7	0.8
PF100N-D	1	4	100	3/4	19	3 1/2	90	3 1/8	79	3 1/2	88	1/2	13	2.1	1
PF114N-D	1 1/4	5 1/2	140	3/4	19	3 7/8	99							2.8	1.3
PF112N-D	1 1/2	5 1/2	140	3/4	20	4 1/8	105							3.3	1.5



DEVIS TYPE

Conçu pour un usage résidentiel, commercial ou industriel avec de l'eau ou un mélange de glycol. Cette valve à bride de pompe Calefactio est activée par une tige anti-éruption. La valve principale multidirectionnelle permet la vidange de chaque côté de la pompe. Ne pas braser à l'argent ou surchauffer les valves lors du soudage.

Québec (Canada)

T 450 951.0818

F 450 951.2165

info@calefactio.com

calefactio.com

VALVE À BRIDE DE POMPE ΔP



SWEAT AVEC DRAIN

SPÉCIFICATIONS TECHNIQUES

Projet: _____

Représentant: _____

Emplacement: _____

Soumis le: _____

Ingénieur: _____

Approuvé par: _____

Entrepreneur: _____

Date d'approbation: _____

DESCRIPTION

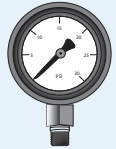
- ▶ Valve à bille en laiton à passage intégral
- ▶ Bride rotative
- ▶ 1 port pour jauge et 1 port pour vidange
- ▶ 500 CWP (Cold Working Pressure)

INCLUS

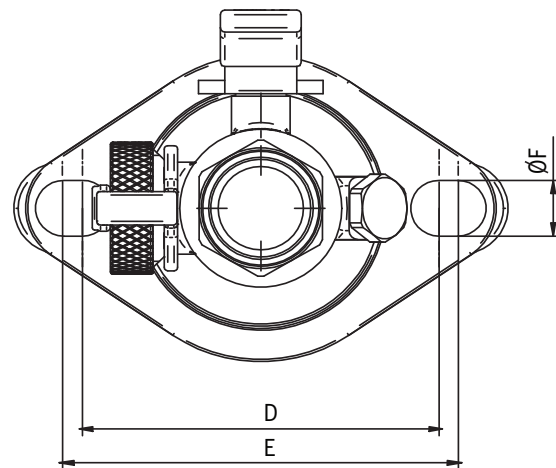
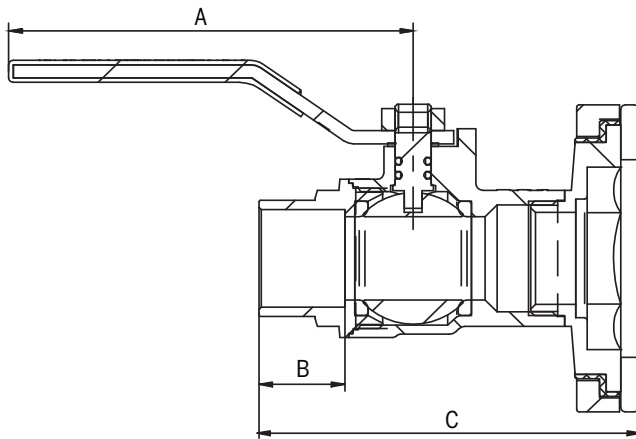
- ▶ 1 joint d'étanchéité
- ▶ 2 écrous et 2 boulons
- ▶ 1 bouchon 1/8" (installé)

EN OPTION

- ▶ Gauge à pression 1/8" MNPT
- #Gauge 0-30 bottom PSI 0-30
- #Gauge 0-100 bottom PSI 0-100



#Modèle	Taille	A		B		C		D		E		F		Poids	
	po	po	mm	po	mm	po	mm	po	mm	po	mm	po	mm	lbs.	kg.
PF034S-D	3/4	3 1/2	90	3/4	19	3 3/4	84	3 1/8	79	3 1/2	88	1/2	13	1.7	0.8
PF100S-D	1	4	100	1	23	3 3/4	94							2.1	0.9
PF114S-D	1 1/4	5 1/2	140	1	25	4 1/8	105							2.7	1.2
PF112S-D	1 1/2	5 1/2	140	1 1/8	28	4 1/2	114							3.2	1.4



DEVIS TYPE

Conçu pour un usage résidentiel, commercial ou industriel avec de l'eau ou un mélange de glycol. Cette valve à bride de pompe Calefactio est activée par une tige anti-éruption. La valve principale multidirectionnelle permet la vidange de chaque côté de la pompe. Ne pas braser à l'argent ou surchauffer les valves lors du soudage.

Québec (Canada)

T 450 951.0818

F 450 951.2165

info@calefactio.com

calefactio.com

VALVE À BRIDE DE POMPE ΔP



PRESS AVEC DRAIN

SPÉCIFICATIONS TECHNIQUES

Projet: _____

Représentant: _____

Emplacement: _____

Soumis le: _____

Ingénieur: _____

Approuvé par: _____

Entrepreneur: _____

Date d'approbation: _____

DESCRIPTION

- ▶ Valve à bille en laiton à passage intégral
- ▶ Bride rotative
- ▶ 1 port pour jauge et 1 port pour vidange
- ▶ 500 CWP (Cold Working Pressure)

INCLUS

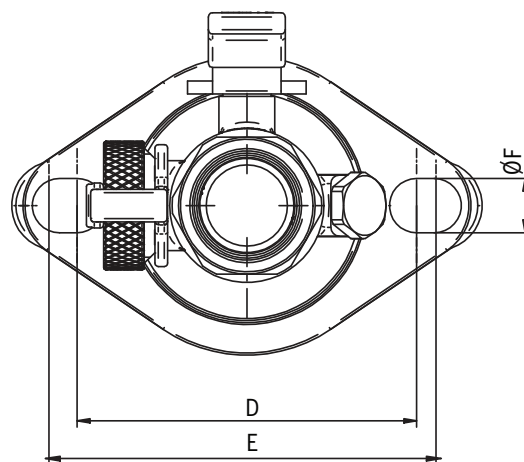
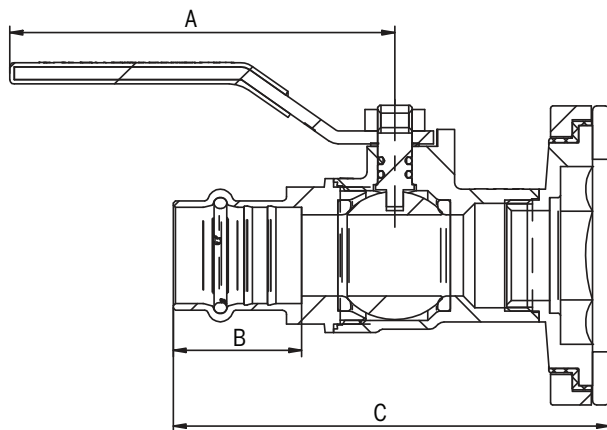
- ▶ 1 joint d'étanchéité
- ▶ 2 écrous et 2 boulons
- ▶ 1 bouchon 1/8" (installé)

EN OPTION

- ▶ Gauge à pression 1/8" MNPT
- #Gauge 0-30 bottom PSI 0-30
- #Gauge 0-100 bottom PSI 0-100



#Modèle	Taille	A		B		C		D		E		F		Poids	
	po	po	mm	po	mm	po	mm	po	mm	po	mm	po	mm	lbs.	kg.
PF034P-D	3/4	3 1/2	90	1 3/16	30	4	101	3 1/8	79	3 1/2	88	1/2	13	1.8	0.8
PF100P-D	1	4	100	1 3/16	30	4 1/4	107							2.2	1
PF114P-D	1 1/4	5 1/2	140	1 3/16	30	4 3/4	119							2.9	1.3
PF112P-D	1 1/2	5 1/2	140	1 3/8	35	5 1/16	129							3.4	1.6



DEVIS TYPE

Conçu pour un usage résidentiel, commercial ou industriel avec de l'eau ou un mélange de glycol. Cette valve à bride de pompe Calefactio est activée par une tige anti-éruption. La valve principale multidirectionnelle permet la vidange de chaque côté de la pompe. Ne pas braser à l'argent ou surchauffer les valves lors du soudage.

Québec (Canada)

T 450 951.0818

F 450 951.2165

info@calefactio.com

calefactio.com

VALVE À BRIDE DE POMPE ΔP



PEX F1960 AVEC DRAIN

SPÉCIFICATIONS TECHNIQUES

Projet: _____

Représentant: _____

Emplacement: _____

Soumis le: _____

Ingénieur: _____

Approuvé par: _____

Entrepreneur: _____

Date d'approbation: _____

DESCRIPTION

- ▶ Valve à bille en laiton à passage intégral
- ▶ Bride rotative
- ▶ 1 port pour jauge et 1 port pour vidange
- ▶ 500 CWP (Cold Working Pressure)

INCLUS

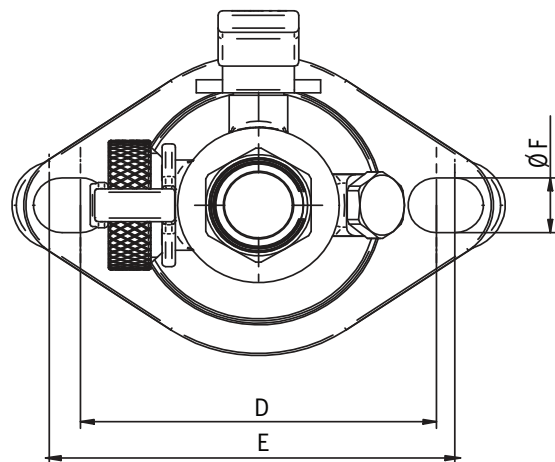
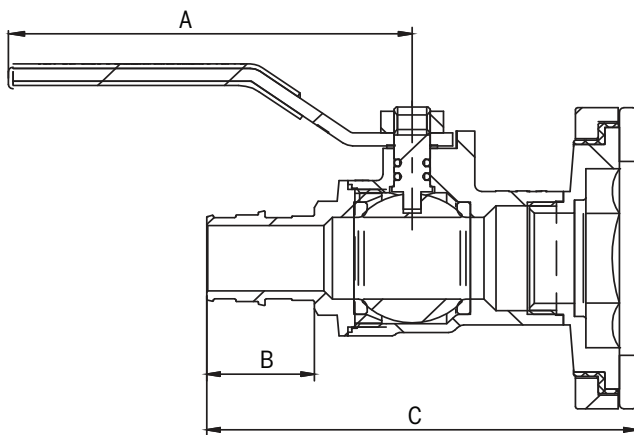
- ▶ 1 joint d'étanchéité
- ▶ 2 écrous et 2 boulons
- ▶ 1 bouchon 1/8" (installé)

EN OPTION

- ▶ Gauge à pression 1/8" MNPT
- #Gauge 0-30 bottom PSI 0-30
- #Gauge 0-100 bottom PSI 0-100



#Modèle	Taille		A		B		C		D		E		F		Poids	
	po	po	mm	po	mm	po	mm	po	mm	po	mm	po	mm	lbs.	kg.	
PF034F-D	3/4	3 1/2	90	1	24	3 3/4	95	3 1/8	79	3 1/2	88	1/2	13	1.7	0.8	
PF100F-D	1	4	100	1 3/16	30	4 1/4	108							2.1	1	
PF114F-D	1 1/4	5 1/2	140	1 1/2	37	5	126							2.9	1.3	
PF112F-D	1 1/2	5 1/2	140	1 3/4	43	5 1/2	139							3.3	1.5	



DEVIS TYPE

Conçu pour un usage résidentiel, commercial ou industriel avec de l'eau ou un mélange de glycol. Cette valve à bride de pompe Calefactio est activée par une tige anti-éruption. La valve principale multidirectionnelle permet la vidange de chaque côté de la pompe. Ne pas braser à l'argent ou surchauffer les valves lors du soudage.

Québec (Canada)

T 450 951.0818

F 450 951.2165

info@calefactio.com

calefactio.com