

VALVE À BRIDE POUR POMPE ΔP

NPT 2" SANS DRAIN



SPECIFICATIONS TECHNIQUES

Projet: _____

Représentant: _____

Emplacement: _____

Soumis le: _____

Ingénieur: _____

Approuvé par: _____

Entrepreneur: _____

Date d'approbation: _____

DESCRIPTION

- ▶ Valve à bille en laiton à passage intégral
- ▶ Bride rotative
- ▶ 2 ports pour jauge
- ▶ 500 CWP (Cold Working Pressure)

INCLUS

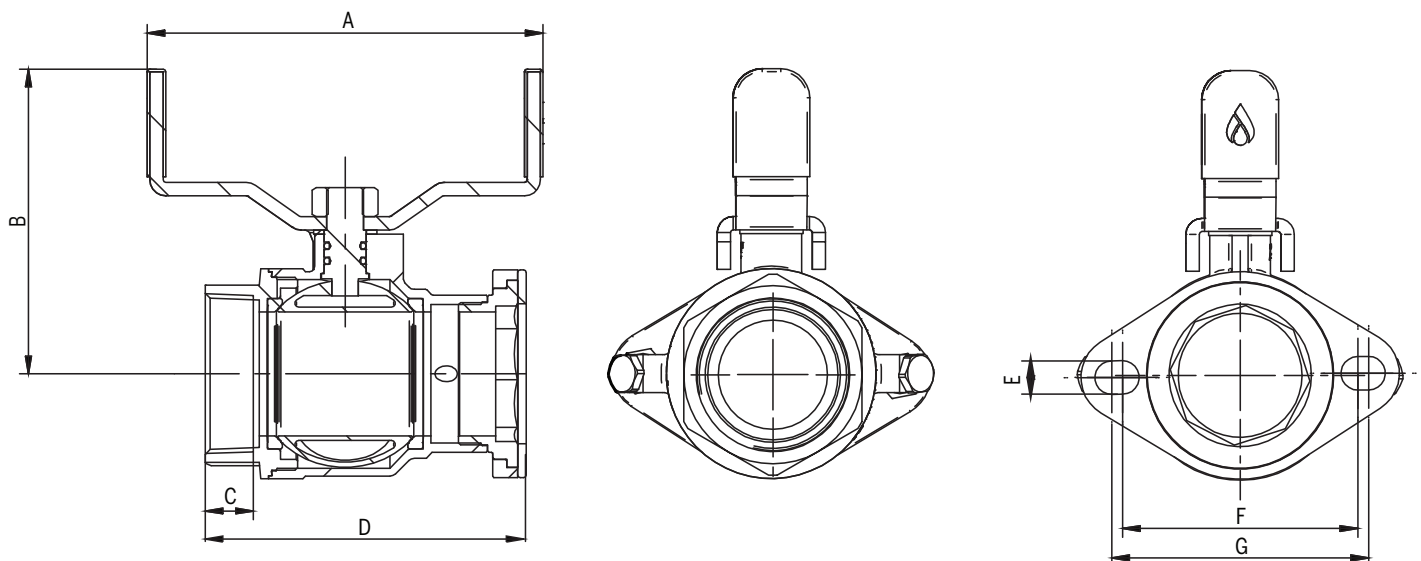
- ▶ 1 joint d'étanchéité
- ▶ 2 écrous et 2 boulons
- ▶ 2 bouchons 1/8" (installés)

EN OPTION

- ▶ Gauge à pression 1/8" MNPT
- #Gauge 0-30 bottom PSI 0-30
- #Gauge 0-100 bottom PSI 0-100



#Modèle	Taille		A		B		C		D		E		F		G		Poids	
	po	po	mm	mm	po	mm	po	mm	po	mm	po	mm	po	mm	po	mm	lbs.	kg.
PF200N-ND	2	6	150		4 1/2	116	3/4	19	4 3/4	119	1/2	13	3 1/2	88	4	97	4.8	2.2



DEVIS TYPE

Conçu pour un usage résidentiel, commercial ou industriel avec de l'eau ou un mélange de glycol. Cette valve à bride de pompe Calefactio est activée par une tige anti-éruption. La valve principale multidirectionnelle permet la vidange de chaque côté de la pompe. Ne pas braser à l'argent ou surchauffer les valves lors du soudage.

Québec (Canada)

T 450 951.0818

F 450 951.2165

info@calefactio.com

calefactio.com

VALVE À BRIDE POUR POMPE ΔP



SWEAT 2" SANS DRAIN

SPÉCIFICATIONS TECHNIQUES

Projet: _____

Représentant: _____

Emplacement: _____

Soumis le: _____

Ingénieur: _____

Approuvé par: _____

Entrepreneur: _____

Date d'approbation: _____

DESCRIPTION

- ▶ Valve à bille en laiton à passage intégral
- ▶ Bride rotative
- ▶ 2 ports pour jauge
- ▶ 500 CWP (Cold Working Pressure)

INCLUS

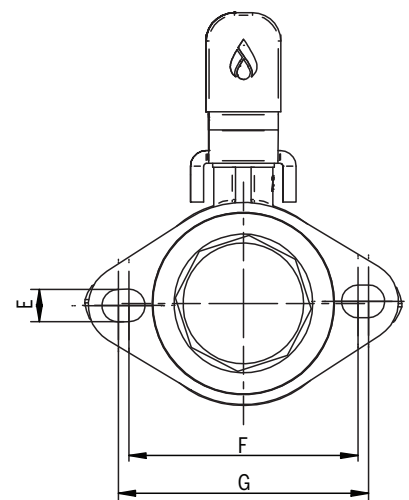
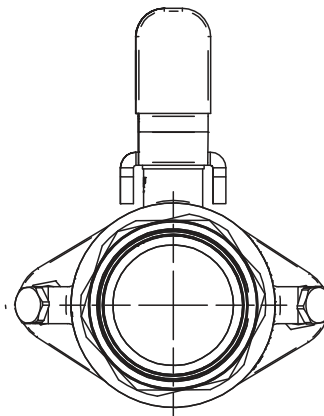
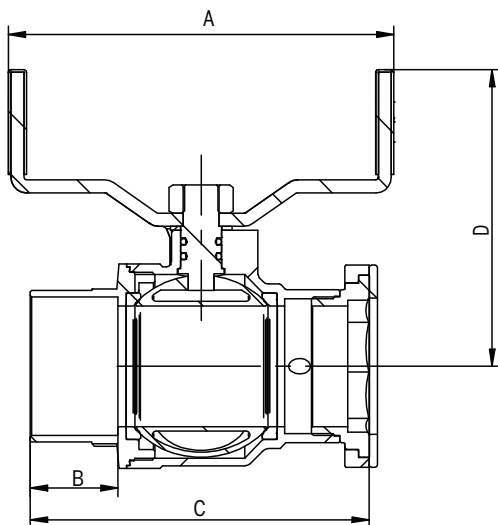
- ▶ 1 joint d'étanchéité
- ▶ 2 écrous et 2 boulons
- ▶ 2 bouchons 1/8" (installés)

EN OPTION

- ▶ Gauge à pression 1/8" MNPT
- #Gauge 0-30 bottom PSI 0-30
- #Gauge 0-100 bottom PSI 0-100



#Modèle	Taille		A		B		C		D		E		F		G		Poids	
	po	po	mm	po	mm	po	mm	po	mm	po	mm	po	mm	po	mm	lbs.	kg.	
PF200S-ND	2	6	150	1 ^{3/8}	34	5 ^{1/4}	132	4 ^{1/2}	116	1/2	13	3 ^{1/2}	88	4	97	4.8	2.2	



DEVIS TYPE

Conçu pour un usage résidentiel, commercial ou industriel avec de l'eau ou un mélange de glycol. Cette valve à bride de pompe Calefactio est activée par une tige anti-éruption. La valve principale multidirectionnelle permet la vidange de chaque côté de la pompe. Ne pas braser à l'argent ou surchauffer les valves lors du soudage.

Québec (Canada)

T 450 951.0818

F 450 951.2165

info@calefactio.com

calefactio.com

VALVE À BRIDE POUR POMPE ΔP



PRESS 2" SANS DRAIN

SPÉCIFICATIONS TECHNIQUES

Projet : _____

Représentant : _____

Emplacement : _____

Soumis le : _____

Ingénieur : _____

Approuvé par : _____

Entrepreneur : _____

Date d'approbation : _____

DESCRIPTION

- ▶ Valve à bille en laiton à passage intégral
- ▶ Bride rotative
- ▶ 2 ports pour jauge
- ▶ 500 CWP (Cold Working Pressure)

INCLUS

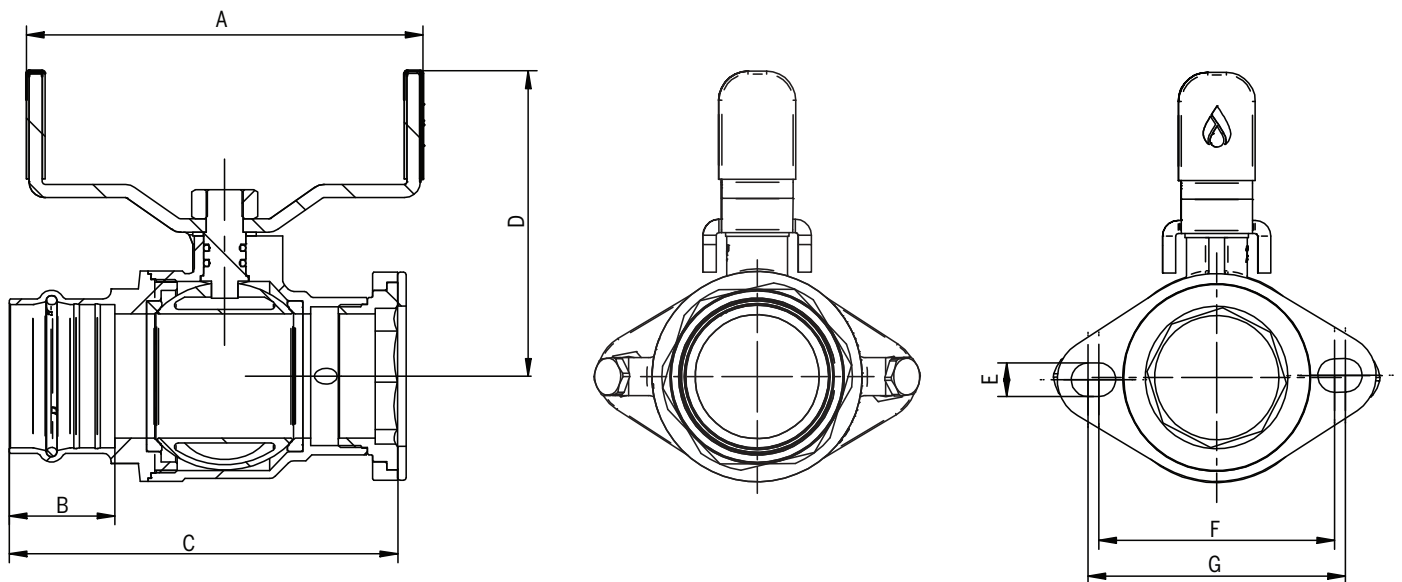
- ▶ 1 joint d'étanchéité
- ▶ 2 écrous et 2 boulons
- ▶ 2 bouchons 1/8" (installés)

EN OPTION

- ▶ Gauge à pression 1/8" MNPT
- #Gauge 0-30 bottom PSI 0-30
- #Gauge 0-100 bottom PSI 0-100



#Modèle	Taille		A		B		C		D		E		F		G		Poids	
	po	po	mm	po	mm	po	mm	po	mm	po	mm	po	mm	po	mm	lbs.	kg.	
PF200P-ND	2	6	150	1½	40	5¾	147	4½	116	1/2	13	3½	88	4	97	4.8	2.2	



DEVIS TYPE

Conçu pour un usage résidentiel, commercial ou industriel avec de l'eau ou un mélange de glycol. Cette valve à bride de pompe Calefactio est activée par une tige anti-éruption. La valve principale multidirectionnelle permet la vidange de chaque côté de la pompe. Ne pas braser à l'argent ou surchauffer les valves lors du soudage.

Québec (Canada)

T 450 951.0818

F 450 951.2165

info@calefactio.com

calefactio.com