

GMP DOUBLE

PROJET

Destinataire _____

Date de soumission _____

Date d'approbation _____

Numéro de modèle _____

Projet _____

Par _____

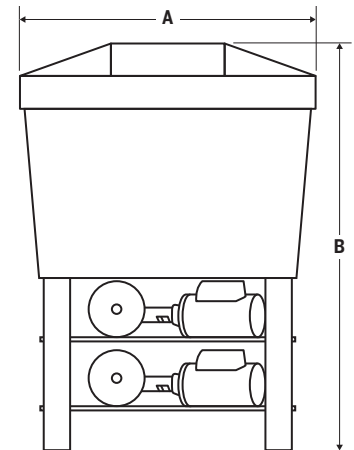
Par _____

Quantité _____

DESCRIPTION

Le système GMPD est muni de deux systèmes mécaniques composés de chacun un démarreur magnétique ainsi que d'un interrupteur et d'une alarme de bas niveau qui met en arrêt la pompe lorsque le niveau de liquide est trop bas. Les sondes de détection de liquide sont situées à l'intérieur du bassin. De plus, l'opérateur sera avisé à l'aide d'une alarme sonore et visuelle.

Les dispositifs de pompage GMPD sont montés sur un châssis d'acier robuste muni de pieds afin que l'ensemble soit installé au-dessus du sol. L'ensemble comprend deux pompes (120 V/1 ph/60 hZ), deux réservoirs sous pression, deux soupapes d'amorçage, deux soupapes de régulation de pression (PRV), un robinet d'arrêt, deux manomètres ainsi qu'un réservoir en polyéthylène de 50 ou 100 gallons muni d'un indicateur de niveau. La connexion GMP sur cet appareil est de 1/2 "(1,27 cm).



CARACTÉRISTIQUES TECHNIQUES

MODÈLE	CAPACITÉ D'APPOINT		MOTEUR			PLAGE DE PRESSION		RÉSERVOIR DE SOLUTION		DIMENSION				POIDS APPROX.	
	GPM @ psi	l/m @ kPa	hp	kW	Voltage	psi	kPa	gal.	L	A		B		lb	kg
										po	cm	po	cm		
GMPD23050	1,8 @ 70	6,8 @ 482	1/3	0,2	120 V/1 ph/60 Hz	10-70	69-482	50	189	28	71	55	140	153	69
GMPD23100	1,8 @ 70	6,8 @ 482	1/3	0,2	120 V/1 ph/60 Hz	10-70	69-482	100	378	28	71	78	198	166	75
GMPD25050	1,8 @ 70	6,8 @ 482	1/2	0,4	120 V/1 ph/60 Hz	10-70	69-482	50	189	28	71	55	140	153	69
GMPD25100	1,8 @ 70	6,8 @ 482	1/2	0,4	120 V/1 ph/60 Hz	10-70	69-482	100	378	28	71	78	198	166	75

DEVIS TYPE

Fournir et installer tel qu'indiqué sur les plans et décrit tel que suit un système d'appoint au glycol muni de deux systèmes mécaniques composés de chacun un démarreur magnétique ainsi que d'un interrupteur et d'une alarme sonore et visuelle de bas niveau qui met en arrêt les pompes en cas de bas niveau. Le système doit être monté sur un châssis d'acier munis de pieds afin que l'ensemble soit installé au-dessus du sol et comprendre deux pompes (120 V/1 ph/60 Hz), deux réservoirs sous pression, deux soupapes d'amorçage, deux soupapes de régulation de pression (PRV), un robinet d'arrêt, deux manomètres, deux moteurs d'une capacité de _____ hp) chacun ainsi qu'un réservoir de polyéthylène de _____ gallons muni d'un indicateur de niveau. Le modèle doit être GMPD _____ de Calefactio ou un équivalent approuvé.