

GMP6 / GMP6S / GMP18 / GMP18S

PROJET

Destinataire

Projet

Date de soumission

Par

Date d'approbation

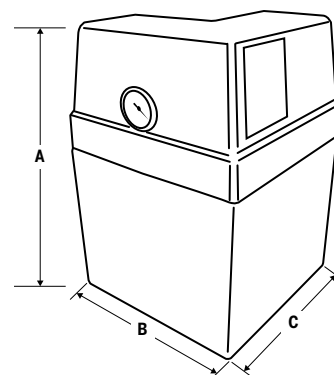
Par

Numéro de modèle

Quantité

DIMENSIONS

MODÈLE	DÉGAGEMENT CÔTÉ-DESSUS		HAUTEUR A		LARGEUR B		PROFONDEUR C	
	po	mm	po	mm	po	mm	po	mm
GMP6 / GMP6S	12	305	17,5	445	12	305	12	305
GMP18 / GMP18S	12	305	39,25	997	12	305	12	205



CARACTÉRISTIQUES TECHNIQUES

MODÈLE	CAPACITÉ D'APPOINT		RACCORD ÉLECTRIQUE	POMPE	RACCORD DE REFOULEMENT	POIDS VIDE		POIDS PLEIN		PRESSION	
	L	gal				kg	lb	kg	lb	kPa	psig
GMP6	22,7	6	120 VAC / 60 Hz fiche	1,6 gpm (6 L/m)	½" FPT	7,4	16	30	66	0-413	0-60
GMP18	68,1	18			½" FPT	11,4	25	79,5	175	0-413	0-60
GMP6S	22,7	6			½" FPT	7,4	16	30	66	0-690	0-100
GMP18S	68,1	18			½" FPT	11,4	25	79,5	175	0-690	0-100

OPTIONS

SYSTÈME AVEC ENSEMBLE DE PANNEAU D'ALARME DE BAS NIVEAU À DISTANCE (#GMPAL)

L'ensemble comprend un interrupteur de bas niveau ainsi qu'un panneau d'alarme muni d'un câble de connexion de 3 m (10 pi) pour branchement au panneau d'alarme. Le panneau d'alarme comprend : un boîtier NEMA 1 pour installation intérieure, un cordon d'alimentation de 1,8 m (6 pi) avec fiche 120 V, un circuit de contrôle 12 VCA avec batterie de sécurité de 9V (pile incluse), des témoins lumineux de tension et d'alarme, des boutons d'essai et sourdine.

INTERRUPTEUR DE BAS NIVEAU AVEC CONTACT SEC (#GMPDC)

L'ensemble comprend un contact auxiliaire (1-NO). Il comprend aussi une flotte avec un câble de 3 m (10 pi) pour branchement à un panneau d'alarme indépendant.

SUPPORT POUR LE MONTAGE MURAL (#GMP6WMS)

Convient aux modèles GMP6 et GMP6S.

BOYAU TRESSÉ (#BH72)

Boyaux tressés de 72 po pour connecter le GMP au système.

ENSEMBLE DE REMPLISSAGE (#GMPFILLINGKIT)

Boyaux réutilisables et équipés d'un filtre compatible avec la valve de remplissage.



DEVISTYPE Le système d'appoint au glycol sera le modèle GMP _____ de la marque Calefactio. Le système sera assemblé en usine et sera compatible à des concentrations de glycol allant jusqu'à 50 %. Le système comprendra un réservoir avec un couvercle d'accès de 127 mm (5 po), un indicateur de niveau, une valve de remplissage, un boyau d'aspiration avec tamis, une pompe avec un clapet, un interrupteur à flotte pour bas niveau, une soupape de régulation de pression ajustable de 0 – _____ kPa (0 – _____ psig) et un manomètre. Le système comportera une garantie d'un an.

Québec (Canada)

T 450 951.0818

F 450 951.2165

info@calefactio.com

calefactio.com

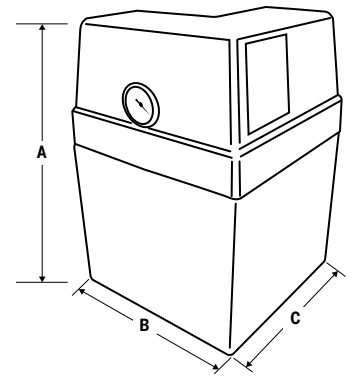
GMP6 / GMP6S / GMP18 / GMP18S

PROJECT

To	Project
Date submitted	Submitted by
Date of approval	Approved by
Model number	Quantity

DIMENSIONS

MODEL	SIDE AND TOP CLEARANCE		HEIGHT A		WIDTH B		DEPTH C	
	in	mm	in	mm	in	mm	in	mm
GMP6 / GMP6S	12	305	17.5	445	12	305	12	305
GMP18 / GMP18S	12	305	39.25	997	12	305	12	205



TECHNICAL CHARACTERISTICS

MODEL	MAKE-UP CAPACITY		ELECTRICAL CONNECTION	PUMP	DISCHARGE CONNECTION	WEIGHT EMPTY		WEIGHT FULL		PRESSURE	
	L	gal				kg	lb	kg	lb	kPa	psig
GMP6	22.7	6	120 VAC / 60 Hz plug	1.6 gpm (6 L/m)	½" FPT	7.4	16	30	66	0-413	0-60
GMP18	68.1	18			½" FPT	11.4	25	79.5	175	0-413	0-60
GMP6S	22.7	6			½" FPT	7.4	16	30	66	0-690	0-100
GMP18S	68.1	18			½" FPT	11.4	25	79.5	175	0-690	0-100

OPTIONS

- ALARM PANEL KIT (#GMPAL)**
The kit includes a low level float switch and an alarm panel. The float kit includes a 10' (3 m) cable for connection to the remote panel. The alarm panel includes: NEMA1 indoor enclosure, 6' (1.8 m) power cord with 120 V plug, 12 VAC control circuit with 9 Volt battery backup (battery included), power and alarm indicator lights, silence and test buttons.
- REMOTE ALARM KIT (#GMPDC)**
The kit consists of auxiliary alarm contacts (1-NO). It includes a float with a 10' (3 m) cable for connection to the remote panel by others.
- WALL MOUNTING SHELF (#GMP6WMS)**
Wall mounting shelf for GMP6 and GMP6S.
- BRAIDED HOSE (#BH72)**
72 inches braided hose to connect GMP to system.
- FILLING KIT (#GMPFILLINGKIT)**
Re-usable hose equipped with a strainer and compatible with the filling valve.



TYPICAL SPECIFICATIONS The automatic hydronic system feeder shall be Calefactio's model GMP _____. The system shall be compatible with solutions up to 50% glycol. The system shall be factory assembled and complete with : a storage tank with a 127 mm (5 in) opening with cover, liquid level gauge, filling valve, pump suction hose with strainer, pressure pump with check valve, cutout piggyback level float switch, adjustable PRV for setting up system pressure from 0 to _____ kPa (0 to _____ psig) and pressure gauge. The unit shall be warranted for one (1) year.

Quebec (Canada)
 T 450 951.0818
 F 450 951.2165
 info@calefactio.com
 calefactio.com