

## SÉPARATEUR D'AIR ET SALETÉS À HAUTE VÉLOCITÉ ASME

- À haute vitesse
- Conforme aux normes ASME

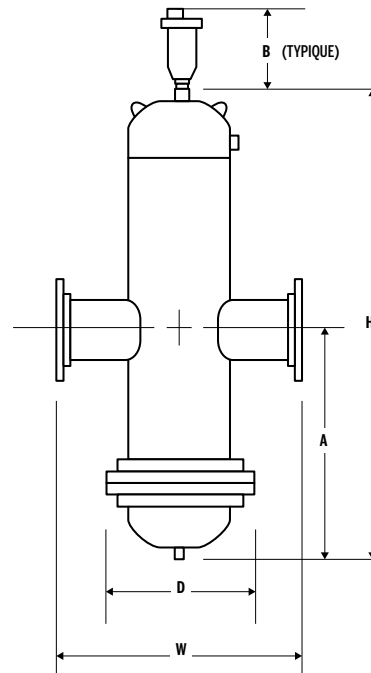
Les séparateurs d'air et saletés de la Série EWVA-HV (Haute Vitesse) de Calefactio sont conçus pour éliminer l'air entraîné et séparer les débris associés au démarrage et la maintenance de tout système hydronique. Ils sont faits d'une valve écumière, utilisée pour éliminer les débris flottants, et d'une vanne d'aération afin d'automatiquement relâcher l'air du séparateur. La conception et construction est conforme à la section VIII, Div.1 de l'ASME.

### CONSTRUCTION

- Coque : acier
- Coalesceur : acier inoxydable
- Valve du purgeur sous pression (facultative) : bronze
- Valve écumière (facultative) : bronze
- Évén (facultatif) : acier inoxydable

### LIMITATIONS DE PERFORMANCE

- Température de conception maximale : 250 °F
- Pression de conception maximale : 125 psig



Modèle	Connexion		Débit		Dimensions										Poids	
					D		H		W		A		B			
	po	mm	GPM	LPM	po	mm	po	mm	po	mm	po	mm	po	mm	lb	kg
EWVA-2-HV	2	51	105	397	4	102	33	838	15 ¼	387	16 ½	419	8 ⅝	219	76	35
EWVA-2.5-HV	2 ½	64	155	587	5	127	33	838	15 ¼	387	16 ½	419	8 ⅝	219	99	45
EWVA-3-HV	3	76	225	852	6	152	42	1067	20 ¼	514	21	533	8 ⅝	219	139	64
EWVA-4-HV	4	102	405	1533	8	203	42	1067	20 ⅝	524	21	533	8 ⅝	219	219	99
EWVA-5-HV	5	127	630	2385	10	254	59	1499	27 ¾	705	29 ½	749	8 ⅝	219	236	107
EWVA-6-HV	6	152	910	3445	12	305	59	1499	27 ¾	705	29 ½	749	8 ⅝	219	405	184
EWVA-8-HV	8	203	1610	6095	16	406	75	1905	33 ⅝	854	37 ½	953	8 ⅝	219	639	290
EWVA-10-HV	10	254	2450	9274	20	508	92	2337	37 ½	953	46	1168	8 ⅝	219	1045	474
EWVA-12-HV	12	305	3500	13249	24	610	110	2794	42 ½	1080	55	1397	8 ⅝	219	1630	739
EWVA-14-HV	14	356	4800	18170	30	762	110	2794	48	1219	55	1397	8 ⅝	219	2400	1087
EWVA-16-HV	16	406	6250	23659	32	813	110	2794	48	1219	55	1397	8 ⅝	219	3000	1361

QUANTITÉ: \_\_\_\_\_ MODÈLE: EWVA-\_\_\_\_\_ -HV

Notes: \_\_\_\_\_

Projet: \_\_\_\_\_

Représentant: \_\_\_\_\_

Emplacement: \_\_\_\_\_

Soumis le: \_\_\_\_\_

Ingénieur: \_\_\_\_\_

Approuvé par: \_\_\_\_\_

Entrepreneur: \_\_\_\_\_

Date d'approbation: \_\_\_\_\_

**CARACTÉRISTIQUES TYPES:** Fournir et installer tel qu'indiqué sur les plans et décrit tel que suit, un séparateur d'air et saletés haute vitesse EWVA-HV tel que fabriqué par Calefactio. Chaque séparateur doit être conçu avec une valve de purgeur sous pression, une valve écumière, et une vanne d'aération automatique. Le séparateur doit aussi utiliser un coalesceur en acier inoxydable afin de favoriser la séparation de l'air et des saletés entraînés dans le système d'eau. Le séparateur doit être construit selon le chapitre VIII du code ASME se rapportant aux chaudières et aux appareils sous pression (*Boiler and Pressure Vessel Code*) et être timbré pour une pression d'opération maximale de 125 psi. Chaque séparateur doit être un modèle EWVA-\_\_\_\_\_ -HV ou un équivalent approuvé.