

SÉPARATEUR D'AIR ET SALETÉS ASME

— Conforme aux normes ASME

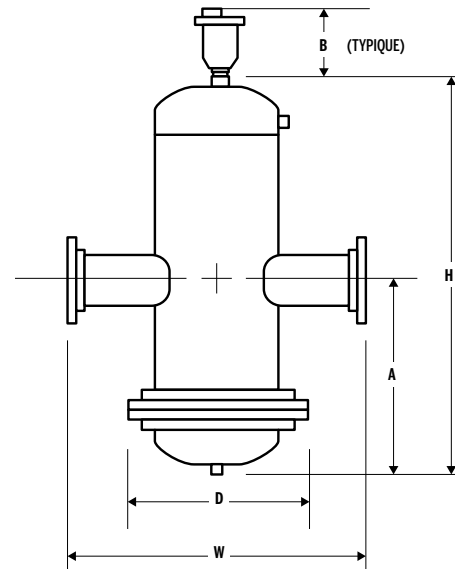
Les séparateurs d'air et saletés de la Série EWVA de Calefactio sont conçus pour éliminer l'air entraîné et séparer les débris associés au démarrage et la maintenance de tout système hydronique. Ils sont faits d'une valve écumièrre, utilisée pour éliminer les débris flottants, et d'une vanne d'aération afin d'automatiquement relâcher l'air du séparateur. La conception et construction est conforme à la section VIII, Div.1 de l'ASME.

CONSTRUCTION

- Coque: acier
- Coalesceur: acier inoxydable
- Valve du purgeur sous pression (facultative): bronze
- Valve écumièrre (facultative): bronze
- Évènt (facultatif): acier inoxydable

LIMITATIONS DE PERFORMANCE

- Température de conception maximale: 250 °F
- Pression de conception maximale: 125 psig



Modèle	Connexion		Débit		Dimensions										Poids	
					D		H		W		A		B			
	po	mm	GPM	LPM	po	mm	po	mm	po	mm	po	mm	po	mm	lb	kg
EWVA-2	2	51	46	174	9	229	23	584	15 ¼	387	11 ½	292	8 ⅝	219	100	45
EWVA-2 NPT	2 NPT	51	46	174	9	229	23	584	10 ⅜	264	11 ½	292	8 ⅝	219	90	41
EWVA-2.5	2 ½	64	72	273	10	254	23	584	15 ¾	400	11 ½	292	8 ⅝	219	125	57
EWVA-2.5 NPT	2 ½ NPT	64	72	273	10	254	23	584	11	279	11 ½	292	8 ⅝	219	115	52
EWVA-3	3	76	96	363	11	279	29	737	20 ¼	514	14 ½	368	8 ⅝	219	150	68
EWVA-3 NPT	3 NPT	76	96	363	11	279	29	737	12 ½	318	14 ½	368	8 ⅝	219	130	59
EWVA-4	4	102	170	644	13 ½	343	29	737	20 ⅝	524	14 ½	368	8 ⅝	219	250	113
EWVA-4NPT	4 NPT	102	170	644	13 ½	343	29	737	15	380	14 ½	368	8 ⅝	219	210	95
EWVA-5	5	127	265	1003	16	406	39	991	27 ¾	705	19 ½	495	8 ⅝	219	310	141
EWVA-6	6	152	380	1438	19	483	39	991	27 ¾	705	19 ½	495	8 ⅝	219	375	170
EWVA-8	8	203	630	2385	23 ½	597	49	1245	35 ⅝	905	24 ½	622	8 ⅝	219	700	318
EWVA-10	10	254	960	3634	27 ½	699	65	1651	37 ½	953	32 ½	826	8 ⅝	219	1000	454
EWVA-12	12	305	1400	5300	32	813	76	1930	42 ½	1080	38	965	8 ⅝	219	1500	680

QUANTITÉ: _____ MODÈLE: EWVA-_____

Notes: _____

Projet: _____ Représentant: _____

Emplacement: _____ Soumis le: _____

Ingénieur: _____ Approuvé par: _____

Entrepreneur: _____ Date d'approbation: _____

CARACTÉRISTIQUES TYPES: Fournir et installer tel qu'indiqué sur les plans et décrit tel que suit, un séparateur d'air et saletés EWVA tel que fabriqué par Calefactio. Chaque séparateur doit être conçu avec une valve de purgeur sous pression, une valve écumièrre et une vanne d'aération automatique. Le séparateur doit aussi utiliser un coalesceur en acier inoxydable afin de favoriser la séparation de l'air et des saletés entraînés dans le système d'eau. Le séparateur doit être construit selon le chapitre VIII du code ASME se rapportant aux chaudières et aux appareils sous pression (*Boiler and Pressure Vessel Code*) et être timbré pour une pression d'opération maximale de 125 psi. Chaque séparateur doit être un modèle EWVA-_____ ou un équivalent approuvé.