

ANTIBÉLIER ASME POUR RÉSEAU D'ADDUCTION D'EAU

Ces appareils antibéliers servent à atténuer les variations de pression excessives résultant de l'arrêt d'une pompe ou de la fermeture de vannes.

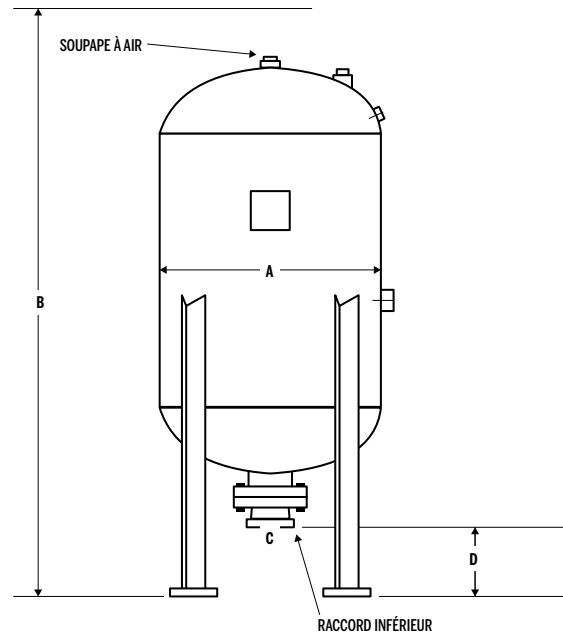
Conformes au code de l'ASME, ces appareils sont munis d'une vessie robuste. Ils empêcheront les retours d'onde de causer des dommages ou de détruire les canalisations lorsque le débit change brusquement. Ce retour d'onde, appelé coup de bélier, peut se produire dans une conduite forcée fonctionnant à débit maximal lorsque le débit est interrompu brusquement.

Pour savoir quel antibélier choisir et quel volume convient, communiquez avec nous à nos bureaux ou avec votre représentant local.

CONSTRUCTION

- Conforme au code de l'ASME régissant les réservoirs sous pression fonctionnant à une pression limite de 1 034 kPa (150 psi)
- Vessie remplaçable de butyle ultra résistant
- Recouvert d'apprêt rouge

D'autres formats et d'autres modèles sont offerts, veuillez consulter votre fabricant à ce sujet.



Modèle	Volume total		Dimensions								Poids approx.	
			A		B		C		D			
	gal	L	po	mm	po	mm	po	mm	po	mm	lb	kg
ABP-160	43	163	24	610	60	1524	6	152	12	305	250	114
ABP-250	66	250	24	610	72	1829	6	152	12	305	300	136
ABP-400	106	401	24	610	98	2489	8	203	16	406	365	166
ABP-600	158	598	30	760	96	2438	8	203	16	406	590	268
ABP-1000	264	999	36	914	101	2565	10	254	24	610	900	409
ABP-1600	423	1601	48	1220	105	2667	12	305	30	760	1610	731
ABP-2000	528	1999	48	1220	119	3023	12	305	30	760	1810	823

QUANTITÉ: _____ MODÈLE: ABP- _____ MISE EN PRESSION À _____ psig / _____ kPa (Max 40 psi/275 kPa)

Notes: _____

Projet: _____ Représentant: _____

Emplacement: _____ Soumis le: _____

Ingénieur: _____ Approuvé par: _____

Entrepreneur: _____ Date d'approbation: _____

CARACTÉRISTIQUES TYPES: Fournir et installer tel qu'indiqué sur les plans un réservoir antibélier pour réseau d'adduction d'eau de _____ gallons/litres, _____ po/mm de diamètre et de _____ po/mm d'hauteur avec une connexion de système de _____ po/mm et une vessie remplaçable de butyle ultra résistant. Le réservoir doit avoir une connexion par le bas de type Victaulic et une valve de remplissage (valve de pneu standard) de 0,302"-32 pour faciliter le chargement du réservoir sur le chantier afin qu'il rencontre les exigences du système. Les réservoirs doivent être munis d'anneaux de levage et anneau de base ou jambes à angle pour une installation verticale. Le réservoir doit être construit selon le chapitre VIII du code ASME se rapportant aux chaudières et appareils sous pression (*Boiler and Pressure Vessel Code*) et être estampé pour une pression maximale de _____ psi. Chaque réservoir doit être un modèle ABP- _____ de Calefactio ou un équivalent approuvé.