

RÉSERVOIR ANTIBÉLIER ASME À VESSIE REMPLAÇABLE

Les réservoirs de la série SSA de Calefactio sont des réservoirs hydropneumatiques préchargés de type ASME avec vessie remplaçable pour des systèmes commerciaux, industriels, municipaux et de puits afin de contrôler efficacement les coups de bélier ainsi que les chocs qui se produisent lorsque le système est démarré/éteint.

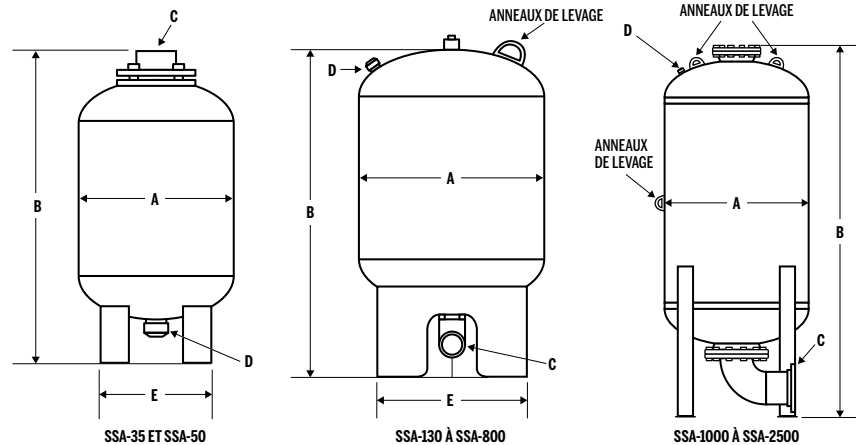
Les réservoirs sont préchargés d'air à 30 psi avec des connexions pour grands systèmes d'eau conçus pour accepter rapidement, avec baisse de pression minimale, des surtensions de pression d'eau potentiellement dommageables. Le liquide est contenu dans une vessie de butyle ultra résistant.

CONSTRUCTION

- Coque et connexion du système : acier au carbone
- Vessie : butyle ultra résistant

LIMITATIONS DE PERFORMANCE

- Température maximale de conception : 240 °F
- Pression maximale de conception : 250 psig
- Préchargé d'air en usine : 30 psi (réglable sur le chantier)



Modèle	Volume		Dimensions							Poids approx. d'expédition			
			A		B		Connexion système C		Valve de charge D				
	gal	L	po	mm	po	mm	po	mm		po	mm	lb	kg
SSA-35	10	38	12	305	26	660	2 ½	64	0,302" – 32 NC	9	229	55	25
SSA-50	13	49	14	356	26	660	2 ½	64		10	254	65	30
SSA-85	23	87	16	406	30 ½	775	3	76		12	305	134	61
SSA-130	35	132	20	508	30 ½	775	3	76		16	406	175	79
SSA-200	53	201	24	610	46 ½	1181	4	102		20	508	250	113
SSA-300	79	299	24	610	58 ½	1486	4	102		20	508	341	155
SSA-400	106	401	30	762	52 ½	1334	4	102		24	610	430	195
SSA-500	132	500	30	762	63	1600	6	152		24	610	596	270
SSA-600	158	598	30	762	71	1803	6	152		24	610	653	296
SSA-700	185	700	30	762	81 ½	2070	6	152		24	610	726	329
SSA-800	211	799	32	813	82	2083	6	152		26	660	902	409
SSA-1000	264	999	36	914	85	2159	10	254		-	-	1147	520
SSA-1200	317	1199	36	914	107	2718	10	254		-	-	1303	591
SSA-1400	370	1401	36	914	119	3023	10	254	-	-	1447	656	
SSA-1600	422	1597	48	1219	92	2337	10	254	-	-	1888	856	
SSA-2000	528	1999	48	1219	105	2667	10	254	-	-	2105	955	
SSA-2500	660	2498	48	1219	122	3099	10	254	-	-	2425	1100	

NOTE : Disponibles avec fixation de montage

QUANTITÉ: _____ MODÈLE: SSA-_____

OPTIONS: Supports antisismiques verticaux – Suffixe VB

Notes: _____

Projet: _____ Représentant: _____

Emplacement: _____ Soumis le: _____

Ingénieur: _____ Approuvé par: _____

Entrepreneur: _____ Date d'approbation: _____

CARACTÉRISTIQUES TYPES: Fournir et installer tel qu'indiqué sur les plans un réservoir hydropneumatique d'acier préchargé d'air, d'une capacité de _____ gallons/litres, _____ po/mm de diamètre et de _____ po/mm de hauteur avec une connexion de système de _____ po/mm et une vessie de butyle ultra résistant. Le réservoir doit avoir une connexion de type Victaulic et une valve de remplissage (valve de pneu standard) de 0,302"-32 pour faciliter le chargement du réservoir sur le chantier afin qu'il rencontre les exigences du système. Le réservoir doit être muni d'anneaux de levage et anneau de base ou jambes à angle pour une installation verticale. Le réservoir doit être construit selon le chapitre VIII du code ASME se rapportant aux chaudières et appareils sous pression (*Boiler and Pressure Vessel Code*) et être estampé pour une pression maximale de _____ psi. Chaque réservoir doit être un modèle SSA-_____ de Calefactio ou un équivalent approuvé.