

GMP SIMPLE

PROJET

Destinataire _____

Date de soumission _____

Date d'approbation _____

Numéro de modèle _____

Projet _____

Par _____

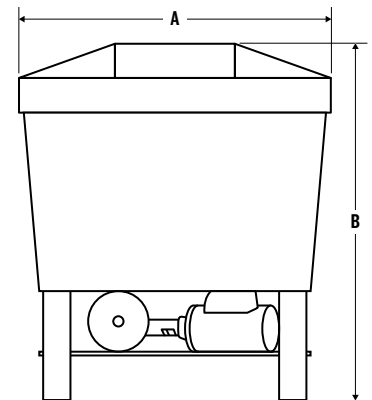
Par _____

Quantité _____

DESCRIPTION

Le système GMP est muni d'un système mécanique composé d'une pompe, d'un démarreur magnétique ainsi que d'un interrupteur et d'une alarme de bas niveau qui met en arrêt la pompe lorsque le niveau de liquide est trop bas. Les sondes de détection de liquide sont situées à l'intérieur du bassin. De plus, l'opérateur sera avisé de l'arrêt de la pompe à l'aide d'une alarme sonore (pouvant être désactivée manuellement) et visuelle.

Le dispositif de pompage du GMP est monté sur un châssis d'acier robuste muni de pieds afin que l'ensemble soit installé au-dessus du sol. L'ensemble comprend une pompe (120V/1ph/60 Hz), une soupape de sûreté intégrée, un réservoir sous pression, une soupape d'amorçage, une soupape de régulation de pression (PRV), un robinet d'arrêt, un manomètre ainsi qu'un réservoir en polyéthylène de 50 ou 100 gallons muni d'un indicateur de niveau.



CARACTÉRISTIQUES TECHNIQUES

MODÈLE	CAPACITÉ D'APPOINT		MOTEUR			PLAGE DE PRESSION		RÉSERVOIR DE SOLUTION		DIMENSION				POIDS APPROX.	
	GPM @ psi	l/m @ kPa	hp	kW	Voltage	psi	kPa	gal.	L	A		B		lb	kg
										po	cm	po	cm		
GMP13050	1,8 @ 70	6,8 @ 482	1/3	0,2	120 V/1 ph/60 Hz	10-70	69-482	50	189	28	71	42	107	90	41
GMP13100	1,8 @ 70	6,8 @ 482	1/3	0,2	120 V/1 ph/60 Hz	10-70	69-482	100	378	28	71	67	170	105	47
GMP15050	1,8 @ 70	6,8 @ 482	1/2	0,4	120 V/1 ph/60 Hz	10-70	69-482	50	189	28	71	42	107	95	43
GMP15100	1,8 @ 70	6,8 @ 482	1/2	0,4	120 V/1 ph/60 Hz	10-70	69-482	100	378	28	71	67	170	110	49

DEVIS TYPE

Fournir et installer tel qu'indiqué sur les plans et décrit tel que suit un système d'appoint au glycol muni d'un système mécanique composé d'un démarreur magnétique ainsi que d'un interrupteur et d'une alarme sonore et visuelle de bas niveau. Le système doit être monté sur un châssis d'acier munis de pieds afin que l'ensemble soit installé au-dessus du sol et comprendre une pompe (120V/1ph/60 Hz), un réservoir sous pression, une soupape d'amorçage, une soupape de régulation de pression (PRV), un robinet d'arrêt, un manomètre, un moteur d'une capacité de _____ hp ainsi qu'un réservoir de polyéthylène de _____ gallons muni d'un indicateur de niveau. Le modèle doit être le GMP _____ de Calefactio ou un équivalent approuvé.