

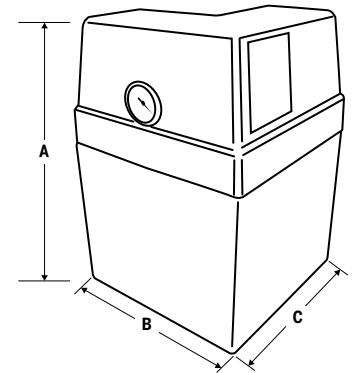
GMP6 / GMP6S / GMP18 / GMP18S

PROJET

Destinataire	Projet
Date de soumission	Par
Date d'approbation	Par
Numéro de modèle	Quantité

DIMENSIONS

MODÈLE	DÉGAGEMENT CÔTÉ-DESSUS		HAUTEUR A		LARGEUR B		PROFONDEUR C	
	po	mm	po	mm	po	mm	po	mm
GMP6 - GMP6S	12	305	17,5	445	12	305	12	305
GMP18 - GMP18S	12	305	39,25	997	12	305	12	205



CARACTÉRISTIQUES TECHNIQUES

MODÈLE	CAPACITÉ D'APPOINT		RACCORD ÉLECTRIQUE	POMPE	RACCORD DE REFOULEMENT	POIDS VIDE		POIDS PLEIN		PRESSION	
	L	gal.				kg	lb	kg	lb	kPa	psig
GMP6	22,7	6	120 VAC / 60 Hz fiche	1,6 gpm (6 L/m)	½" FPT	7,4	16	30	66	0-413	0-60
GMP18	68,1	18			½" FPT	11,4	25	79,5	175	0-413	0-60
GMP6S	22,7	6			½" FPT	7,4	16	30	66	0-690	0-100
GMP18S	68,1	18			½" FPT	11,4	25	79,5	175	0-690	0-100

Système avec ensemble de panneau d'alarme de bas niveau à distance (#GMPAL)

L'ensemble comprend un interrupteur de bas niveau ainsi qu'un panneau d'alarme muni d'un câble de connexion de 3 m (10 pi) pour branchement au panneau d'alarme. Le panneau d'alarme comprend : un boîtier NEMA 1 pour installation intérieure, un cordon d'alimentation de 1,8 m (6 pi) avec fiche 120 V, un circuit de contrôle 12 VCA avec batterie de sécurité de 9V (pile incluse), des témoins lumineux de tension et d'alarme, des boutons d'essai et sourdine.

Interrupteur de bas niveau avec contact sec (#GMPDC)

L'ensemble comprend un contact auxiliaire (1-NO). Il comprend aussi une flotte avec un câble de 3 m (10 pi) pour branchement à un panneau d'alarme indépendant.

Support pour le montage mural (#GMP6WMS)

Convient aux modèles GMP6 et GMP6S

Boyau tressé (#BH72)

Boyau tressé de 72 po pour connecter le GMP au système



DEVIS TYPE Le système d'appoint au glycol sera le modèle GMP _____ de la marque Calefactio. Le système sera assemblé en usine et sera compatible à des concentrations de glycol allant jusqu'à 50 %. Le système comprendra un réservoir avec un couvercle d'accès de 127 mm (5 po), un indicateur de niveau, un boyau d'aspiration avec tamis, une pompe avec un clapet, un interrupteur à flotte pour bas niveau, une soupape de régulation de pression ajustable de 0 – _____ kPa (0 – _____ psig) et un manomètre. Le système comportera une garantie d'un an.

Québec (Canada)

T 450 951.0818

F 450 951.2165

info@calefactio.com

calefactio.com