

# CONDENSAFE™

QUALITÉ

INNOVATION

FIABILITÉ

Projet : \_\_\_\_\_

Représentant : \_\_\_\_\_

Emplacement : \_\_\_\_\_

Soumis le : \_\_\_\_\_

Ingénieur : \_\_\_\_\_

Approuvé par : \_\_\_\_\_

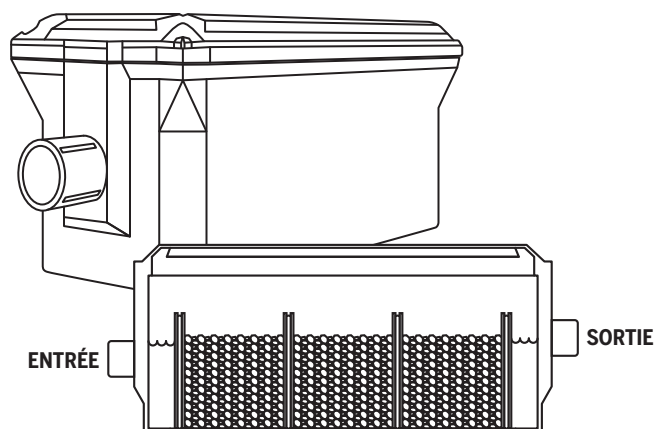
Entrepreneur : \_\_\_\_\_

Date d'approbation : \_\_\_\_\_

## DESCRIPTION

CondensSAFE est une unité de neutralisation du condensat émis par les appareils de chauffage au gaz à modulation/condensation. Un boyau rigide relie le drain de l'appareil au CondensSAFE afin d'y acheminer le condensat. Le média présent dans l'unité neutralise le pH du condensat afin de le rendre sécuritaire pour l'environnement et les composantes du bâtiment. CondensSAFE peut contenir trois sachets de média et ainsi convenir à plusieurs capacités d'appareils de chauffage, donc plusieurs volumes de condensat à traiter. Les sachets de média ont une étiquette permettant de marquer la date d'installation.

Voir le tableau ci-bas pour calculer le nombre de sections à remplir de média.



## SPÉCIFICATIONS

MODÈLE	LONGUEUR		LARGEUR		HAUTEUR		ENTRÉE/ SORTIE	DIMENSIONNEMENT												VOLUME MAXIMAL DE TRAITEMENT*
	po	cm	po	cm	po	cm		1 SECTION				2 SECTIONS				3 SECTIONS				
								MBH	kWh	gal/h	L/h	MBH	kWh	gal/h	L/h	MBH	kWh	gal/h	L/h	
CS6 Box	12	30,5	4 ¾	12	5 ½	14	½" FNPT	525	154	2,1	8	1050	308	4,2	16	1575	461	6,3	24	6,3 GPH (24 LPH)

\*Vérifiez le débit de condensat produit par votre appareil.

### DEVIS TYPE

Fournir et installer tel qu'indiqué sur les plans et décrit tel que suit, une unité de neutralisation du condensat CondensSAFE fabriqué par Les Solutions Calefactio inc. L'unité de neutralisation de condensat doit neutraliser \_\_\_\_\_ L/h de condensat issu d'un appareil d'une capacité de \_\_\_\_\_ MBH (\_\_\_\_\_ kWh), donc être équipé de \_\_\_\_\_ sac(s) de média neutralisant (#CSM2) avec étiquette de date d'installation, dans autant de section(s).

**Incluant :** 2 connecteurs ¾ collés + 2 connecteurs ½ collés + 3 languettes de test du pH

### OPTIONS

- 10 pieds de boyau souple  
2 connecteurs ¾ cannelés ET  
2 connecteurs ½ cannelés (#CSHK)
- 2 braquettes de support mural (#CSB)
- Sac de média supplémentaire (#CSM2)  
Quantité \_\_\_\_\_

Québec (Canada)

T 450 951.0818

F 450 951.2165

info@calefactio.com

calefactio.com

